
CHAP. III : CAPTEURS DE PRESSION

Cours

2006-2007

Table des matières

1 Définitions	3
1.1 Définition de la pression	3
1.2 Les différentes unités de pression	3
1.3 Définition des pressions	3
1.4 Pression pour les fluides (liquide et gaz)	4
2 Manomètres hydrostatiques	4
2.1 Fonction remplie	4
2.2 Manomètre à tube en U	5
2.3 Mesure de la pression atmosphérique	6
2.4 Problème de la capillarité	6
2.5 Avantages et inconvénient des manomètres à tubes	7
2.6 Domaine d'emploi	7
3 Manomètres à déformation de solide	7
3.1 Le manomètre à tube de Bourdon	7
3.1.1 Fonctionnement	7
3.1.2 Utilisation	8
3.2 Manomètre à membrane	8
3.2.1 Fonctionnement	8
3.2.2 Utilisation	8
3.3 Manomètre à capsule	8
3.3.1 Fonctionnement	8
3.3.2 Utilisation	9
3.4 Manomètre de pression absolu	9
3.4.1 Fonctionnement	9
3.4.2 Utilisation	9
3.5 Manomètres pour pression différentielle	9
3.5.1 Fonctionnement	9
3.6 Les procédés de conversion	10
3.6.1 Conversion par variation de résistance	10
3.6.2 Conversion par variation de capacité	11
3.6.3 Conversion par variation d'inductance	13
3.6.4 Jauges d'extensiométrie	13
3.6.5 Conversion par effet piézo-électrique	14
4 Les capteurs à balance de forces ou équilibre de forces	14
4.1 Présentation	14
5 Mesure de la pression du vide	16
5.1 Présentation	16
5.2 Différents domaines du vide	16
5.3 Les différents type de jauges à vide	16

6	Transmetteurs de pression différentielle	16
6.1	Fonction	16
6.2	Canalisations	16
6.3	Surcharge	17
6.4	Montages	17
6.4.1	Mesure de pression de liquides	17
6.4.2	Mesure de pression de gaz	17
6.4.3	Mesure de pression de vapeurs	18

Exercices		19
1	Pression hydrostatique	19
2	Théorème d'Archimède	19
3	Presse à étalonner les manomètres	19
4	Pompe	20
5	Pression sur le nez d'une torpille	20
6	Réservoir	20
7	Manomètre à lame d'acier	21
8	Balance manométrique	21
9	Amplificateur à fuite continue	22
10	Transmetteur de pression	22
11	Capteur à équilibre de forces	22
12	Transmetteur électronique BARAX	22

Évaluation - Année précédente		25
	Mesure de débit par tube de Pitot	25
	Manomètre à tube de Bourdon	27
	Balance à équilibre de forces	28

Table des figures

1	Unités de pression	3
2	Les différentes pressions	4
3	Pression hydrostatique	4
4	Manomètre hydrostatique	5
5	Tube en U	5
6	Tube en U de sections inégales	6
7	Capteur de pression absolue	10
8	Condensateur	11
9	Cellule de mesure d'un capteur de pression capacitif	12
10	Capteur de pression différentielle - Vue en coupe	12
11	Lignes de champs magnétique	13
12	Capteur inductif	13
13	Capteur de pression avec jauge extensiométrique	14
14	Capteur piézo-électrique	15
15	Capteur à balance de forces	15
16	Transmetteur	23
17	Equilibre de force	23

1 Définitions

1.1 Définition de la pression

La pression est une grandeur dérivée du système international. Elle est définie comme le quotient d'une force par une surface. La pression s'exerce perpendiculairement à la surface considérée.

$$P_{Pa} = \frac{F_N}{S_{m^2}} \quad (1)$$

1.2 Les différentes unités de pression

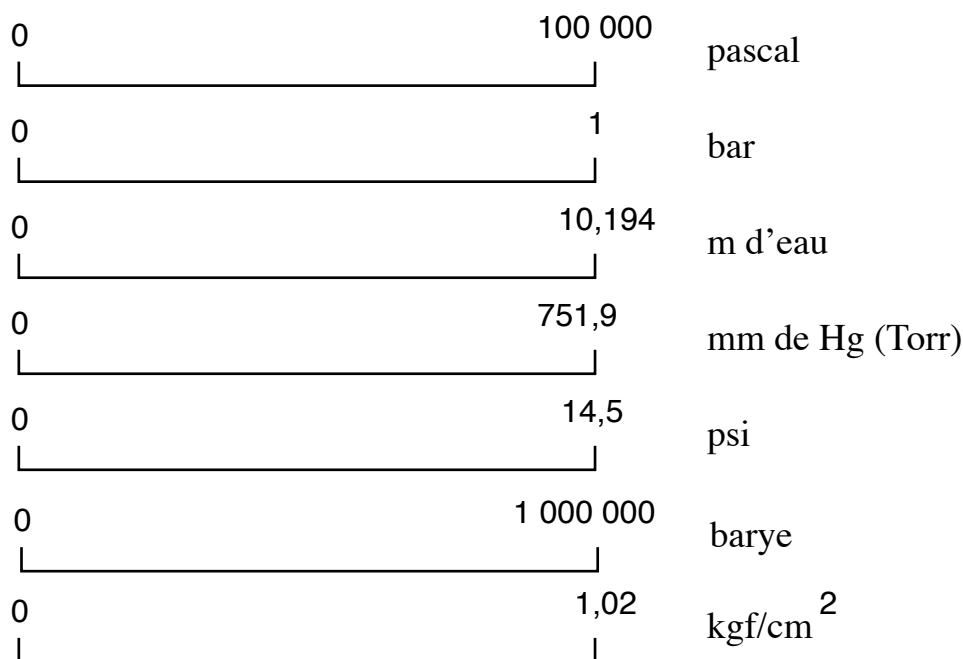


Figure 1 – Unités de pression

1.3 Définition des pressions

La pression absolue : C'est la pression réelle, dont on tient compte dans les calculs sur les gaz.

La pression atmosphérique ou pression barométrique : La pression atmosphérique moyenne au niveau de la mer, à 15 °C, est d'environ 1013 mbar. Elle peut varier, de ± 25 mbar, avec la pluie ou le beau temps. Elle est fonction de l'altitude (hydrostatique).

La pression relative : C'est la différence de pression par rapport à la pression atmosphérique. Elle est le plus souvent utilisée, car la plupart des capteurs, sont soumis à la pression atmosphérique. Pour mesurer une pression absolu, il faut faire un vide poussé dans une chambre dite de référence.

Pression différentielle : C'est une différence entre deux pression, dont l'une sert de référence. Une pression différentielle peut prendre une valeur négative.

Le vide : Il correspond théoriquement à une pression absolue nulle. Il ne peut être atteint, ni dépassé. Quand on s'en approche, on parle alors de vide poussé.

Pression de service ou pression dans la conduite : C'est la force par unité de surface exercée sur une surface par un fluide s'écoulant parallèlement à la paroi d'une conduite.

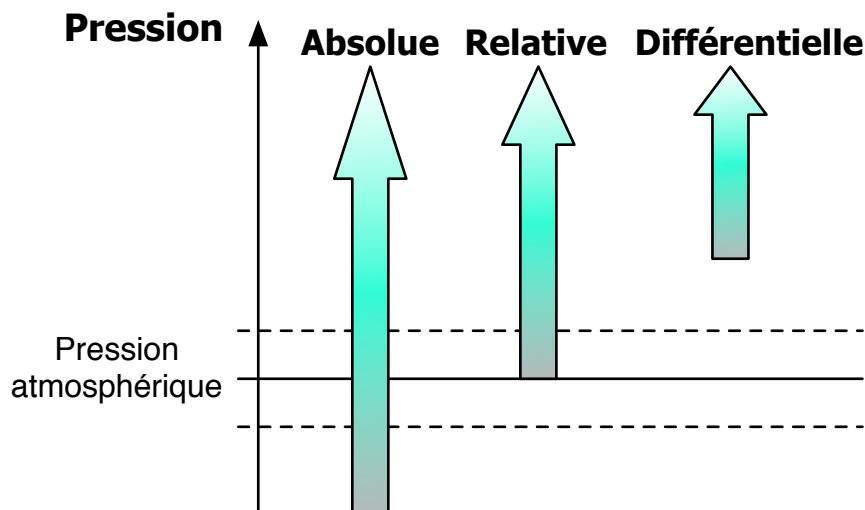


Figure 2 – Les différentes pressions

1.4 Pression pour les fluides (liquide et gaz)

Pression hydrostatique : À l'intérieur d'une colonne de fluide se crée une pression due au poids de la masse de fluide sur la surface considérée. Pour chacun des quatre récipients représentés sur la figure 3, la pression au fond de ceux-ci est identique est égal à :

$$P_{Pa} = \rho_{Kg/m^3} \times g_{m/s^2} \times h_m \quad (2)$$

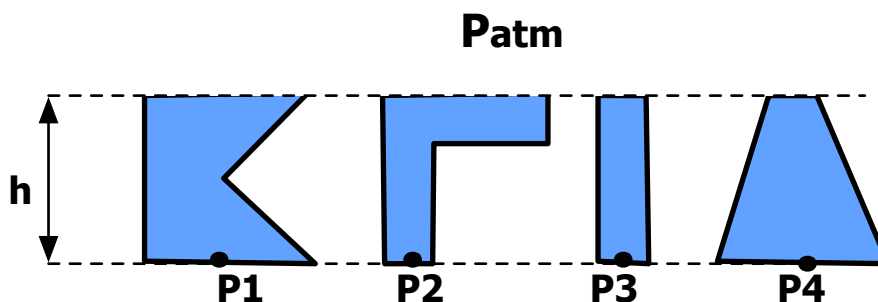


Figure 3 – Pression hydrostatique

Pression due à des forces extérieures : Un fluide se déplaçant à une vitesse V crée une pression supplémentaire P :

$$P_{Pa} = 0,5 \times \rho_{Kg/m^3} \times V_{m/s}^2 \quad (3)$$

Pression totale - Charge : C'est la somme de la pression hydrostatique, de la pression due aux forces extérieures et de la pression hydrodynamique. Celle-ci a la même valeur en tous points pour un fluide en mouvement horizontal (incompressible de viscosité négligeable), c'est le théorème de Bernouilli.

2 Manomètres hydrostatiques

2.1 Fonction remplie

Comme le montre l'égalité 2 :

$$h_m = \frac{P_{Pa}}{\rho_{Kg/m^3} \times g_{m/s^2}} \quad (4)$$

La hauteur du liquide fournit une mesure de la pression. La sensibilité de l'appareil est d'autant plus importante que la masse volumique du liquide est faible.

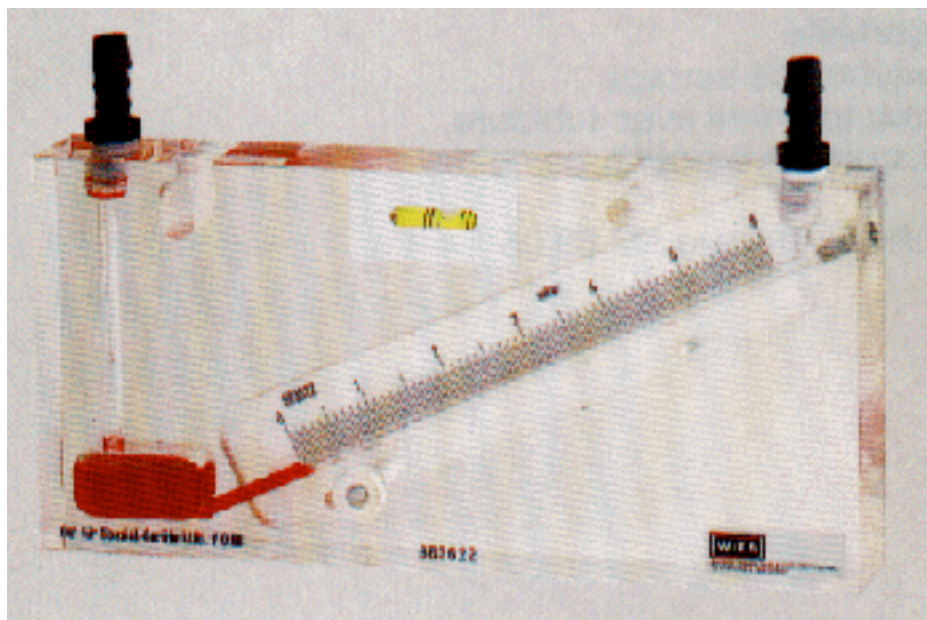


Figure 4 – Manomètre hydrostatique

2.2 Manomètre à tube en U

La différence d'altitude h du liquide manométrique, entre les deux cotés d'un même tube en U, donne une mesure de la différence pression P entre les deux extrémités du tube. Ce manomètre offre une sensibilité sur sa partie droite :

$$m = \frac{da}{dp} = \frac{dh}{2 \times dp} = \frac{1}{2\rho g} \quad (5)$$

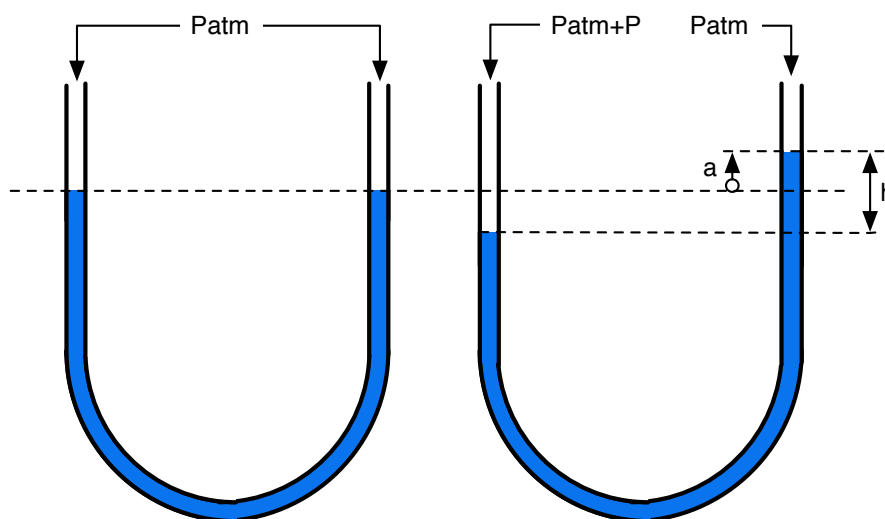


Figure 5 – Tube en U

On peut augmenter la sensibilité en utilisant un tube en U de sections inégales (figure 6). Dans ce cas :

$$m = \frac{da}{dp} = \frac{S1 \times dh}{(S1 + S2) \times dp} = \frac{S1}{(S1 + S2)\rho g} \quad (6)$$

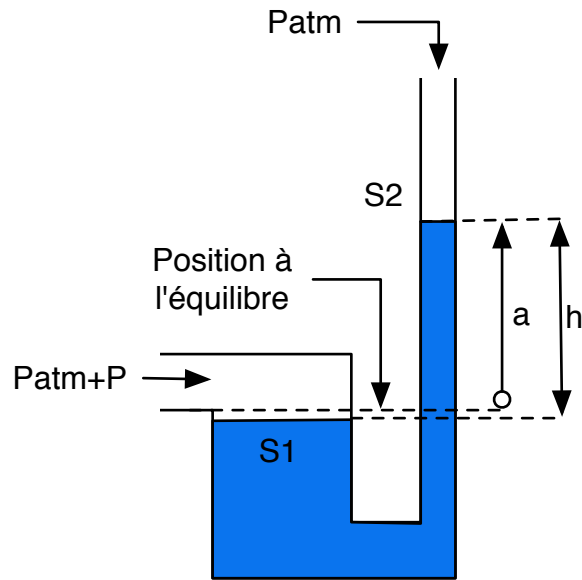
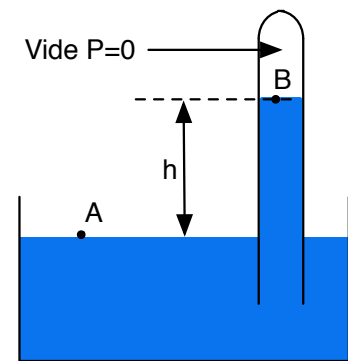


Figure 6 – Tube en U de sections inégales

2.3 Mesure de la pression atmosphérique

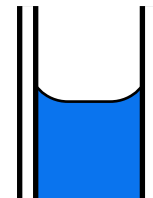
Baromètre de Torricelli : C'est un tube en verre d'environ 90 cm de longueur, rempli de mercure, clos à une extrémité : la hauteur h fournie une mesure de la pression atmosphérique. Pour une pression atmosphérique de 1013 mbars, $h = 0,7993$ m.



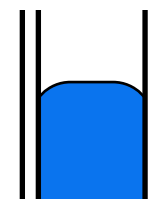
2.4 Problème de la capillarité

Dans les tubes en U de faible section (< 5 mm), contenant un liquide manométrique, il existe d'une part, des forces de cohésion entre les molécules du liquide, et d'autre part, des forces d'adhésion entre les molécules du liquide et celle du tube.

Premier cas : les forces d'adhésion sont supérieures aux forces de cohésion, on dit que le liquide mouille les parois du tube. Exemple : eau + verre, le ménisque ainsi formé est concave.



Deuxième cas : les forces de cohésion sont supérieures aux forces d'adhésion, le liquide ne mouille pas les parois du tube. Exemple : mercure + verre, le ménisque formé est convexe.



Loi de Jurin : L'ascension et la dépression capillaire sont :

- proportionnelles à la tension superficielle du liquide ;
- inversement proportionnelles à la masse volumique de ce liquide ;
- inversement proportionnelles au diamètre du tube capillaire utilisé.

2.5 Avantages et inconvénient des manomètres à tubes

Les manomètres à colonne de liquide couvrent un domaine de 0 à 5×10^5 Pa pour la mesure de pression de gaz uniquement.

Avantages :

- bonne précision, on peut dépasser 0,1 % ;
- bonne stabilité ;
- construction simple et peu coûteuse.

Inconvénients :

- encombrant et fragile ;
- ils sont sensibles à la température et aux vibrations ;
- les tubes doivent être parfaitement calibrés ;
- les liquides visqueux, malpropres, les tubes gras, sont des causes d'erreurs ;
- ces appareils ne traduisent pas la pression mesurée en un signal analogique exploitable en régulation industrielle.

2.6 Domaine d'emploi

- mesure des pressions absolues, relatives ou différentielles jusqu'à deux bars ;
- pratiquement la colonne de liquide ne peut dépasser deux mètres ;
- réservé plutôt pour des usages en laboratoire ou comme appareils étalons.

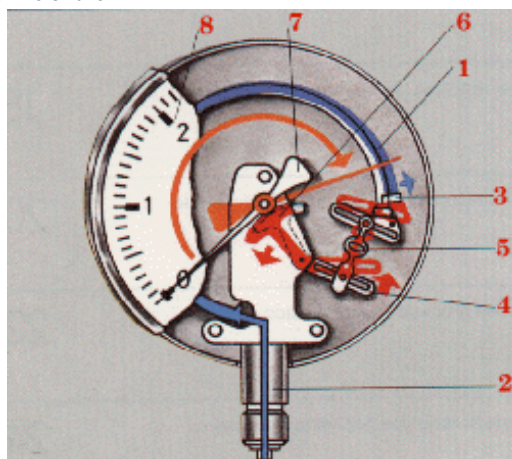
3 Manomètres à déformation de solide

3.1 Le manomètre à tube de Bourdon

3.1.1 Fonctionnement

Le tube de Bourdon est brasé, soudé ou vissé avec le support de tube qui forme généralement une pièce complète avec le raccord. Par l'intermédiaire d'un trou dans le raccord, le fluide à mesurer passe à l'intérieur du tube. La partie mobile finale du tube se déplace lors de changement de pression (effet Bourdon). Ce déplacement qui est proportionnel à la pression à mesurer, est transmis par l'intermédiaire du mouvement à l'aiguille et affiché sur le cadran en tant que valeur de pression. Le système de mesure, le cadran et l'aiguille sont montés dans un boîtier.

1. Organe moteur, tube de Bourdon.
2. Support de tube.
3. Capuchon du tube.
4. Secteur denté.
5. Bielle.
6. Engrenage.
7. Aiguille.
8. Cadran.



3.1.2 Utilisation

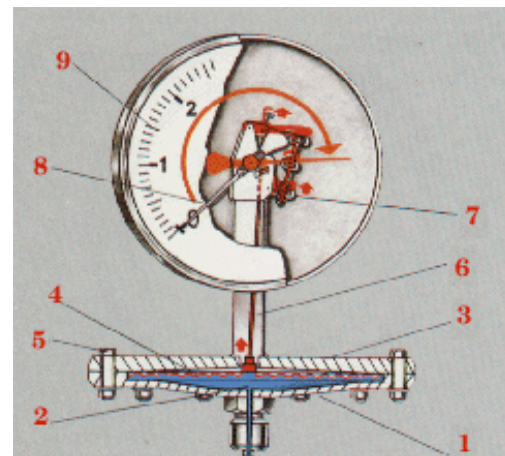
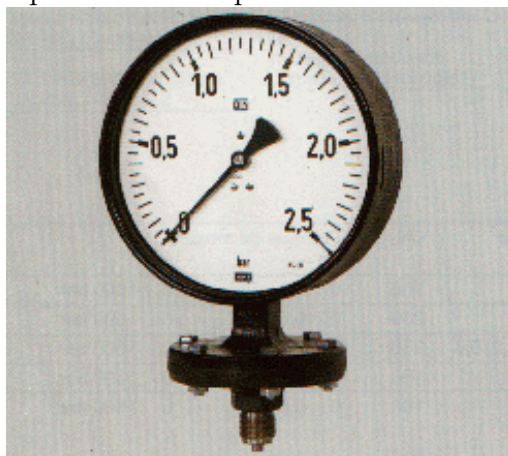
Les manomètres à tube de Bourdon sont utilisés pour la mesure de pressions positives ou négatives de fluides gazeux ou liquides, à condition que ceux-ci ne soient ni hautement visqueux ni cristallisant. Les étendues de mesure s'étalent sur toutes les plages de 0,6 bar à 4 kbar. Pour les étendues jusqu'à 40 bars inclus on utilise normalement la forme en arc et à partir de 60 bars la forme hélicoïdale. Les appareils sont fabriqués avec le raccordement vertical ou arrière. Il convient de les protéger contre les risques de surpression ou de dépassement d'échelle. Le tube de Bourdon ne permet pas de mesurer les phénomènes rapides et évolutifs de pression. L'incertitude de mesure varie de 0,02 à 0,2 % pour le domaine de mesure de 0 à 3 kbar.

3.2 Manomètre à membrane

3.2.1 Fonctionnement

La membrane est tendue entre deux brides. Par un trou dans le raccord, le fluide à mesurer arrive dans la chambre de pression en dessous de la membrane. La membrane se déplace sous l'effet de la pression. Le déplacement de la membrane est proportionnel à la pression mesurée et est transmis par l'intermédiaire du mouvement à l'aiguille et affiché sur le cadran en tant que valeur de pression. Afin d'être protégés contre des détériorations, le système de mesure, le cadran et l'aiguille sont montés dans un boîtier. En cas de risque de corrosion due à des fluides agressifs, on peut protéger toutes les parties en contact avec le fluide par enduction de plastique ou par un film de protection.

1. Bride inférieure.
2. Chambre de pression.
3. Bride supérieure.
4. La membrane.
5. Vis.
6. Engrenage.
7. Aiguille.
8. Cadran.



3.2.2 Utilisation

Les manomètres à membrane sont utilisés principalement pour la mesure de faibles pressions positives ou négatives de fluides gazeux ou liquides. Les étendues de mesure possibles s'étalent sur toutes les plages selon DIN de 16 mbar à 40 bar. Les membranes de ces manomètres sont très minces et ondulées. De par leur forme, ils sont moins sensibles aux vibrations que les manomètres à tube et sont plus faciles à protéger contre les surcharges et les fluides agressifs. Pour l'utilisation avec des fluides hautement visqueux ou cristallisant il est possible de les équiper de brides ouvertes. Les appareils sont fabriqués avec un montage de membrane horizontale (à angle droit par rapport au cadran) ou verticale (parallèle par rapport au cadran). Étant donné qu'il n'y a pas de différence fondamentale de fonctionnement, la description suivante concerne l'exécution la plus courante, avec la membrane horizontale.

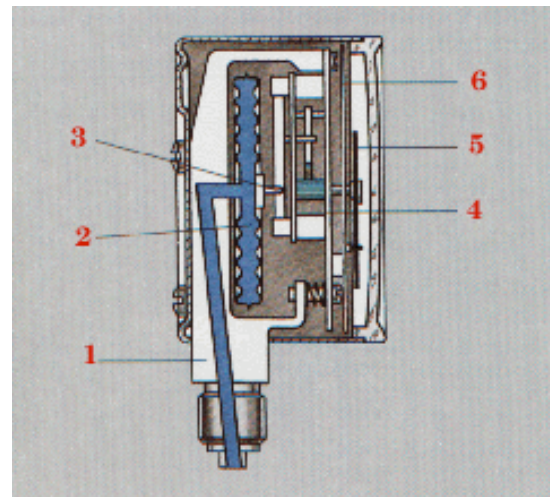
3.3 Manomètre à capsule

3.3.1 Fonctionnement

La capsule est montée sur le raccord soit directement soit par l'intermédiaire d'un tube métallique. Par un trou dans le raccord le fluide à mesurer passe à l'intérieur de la capsule. Sous l'effet de la pression les demi-parties de la capsule se bombent. Ce déplacement proportionnel à la pression mesurée est transmis par l'intermédiaire du mouvement à l'aiguille et affiché sur le cadran en tant que valeur de pression. Afin

d'être protégés contre des détériorations, le système de mesure, le cadran et l'aiguille sont montés dans un boîtier.

1. support de l'organe moteur.
2. Organe moteur, la capsule.
3. Bielle.
4. Mouvement.
5. Aiguille.
6. Cadran.



3.3.2 Utilisation

Les manomètres à capsule sont utilisés pour la mesure de faibles et très faibles pressions positives ou négatives, spécialement pour des fluides gazeux. Il y a certaines restrictions pour la mesure de liquides. Les étendues de mesure possibles s'étalent sur toutes les plages de 2,5 mbar à 600 mbar. Les organes moteur à capsule sont une forme spéciale de membrane. Ils comportent deux membranes ondulées concentriquement, assemblées de façon étanche en une capsule. Pour les étendues de mesure très basses il est possible d'assembler plusieurs capsules pour en faire un genre de soufflet. Pour les appareils type de profil on utilise un soufflet conventionnel. Les appareils sont fabriqués soit avec la capsule montée verticalement (parallèle au cadran), soit horizontalement (perpendiculaire au cadran). Le raccordement se fait en dessous ou à l'arrière.

3.4 Manomètre de pression absolu

3.4.1 Fonctionnement

Le principe de mesure de la pression absolue est indépendant de la forme de l'organe moteur. La pression du fluide à mesurer est mesurée par rapport à une pression de référence qui doit être égale à la pression absolue (vide absolu). C'est à dire le côté de l'organe moteur qui n'est pas en contact avec le fluide à mesurer doit se trouver à cette pression de référence. Selon la forme de l'organe moteur, on l'atteint en évacuant et étanchéifiant soit une chambre de référence soit le boîtier enrobant le système. La transmission du mouvement de l'organe moteur s'effectue comme pour les manomètres pour pression relative (figure 7).

3.4.2 Utilisation

Les manomètres pour pression absolue sont utilisés pour la mesure de pression sans subir les variations de la pression atmosphérique environnante. Les étendues de mesure possibles s'étalent sur toutes les plages de 10 mbar à 100 bar absolue.

3.5 Manomètres pour pression différentielle

3.5.1 Fonctionnement

Une capsule montée dans un boîtier étanche résistant à la pression, est soumise, de l'intérieur et de l'extérieur, à une pression. La différence de pression entre les deux parties provoque un mouvement de la capsule. Ce déplacement proportionnel à la différence de pression mesurée est transmis, par l'intermédiaire du mouvement à l'aiguille sur le cadran en tant que valeur de pression différentielle. Les deux pressions individuelles ne sont pas affichées.

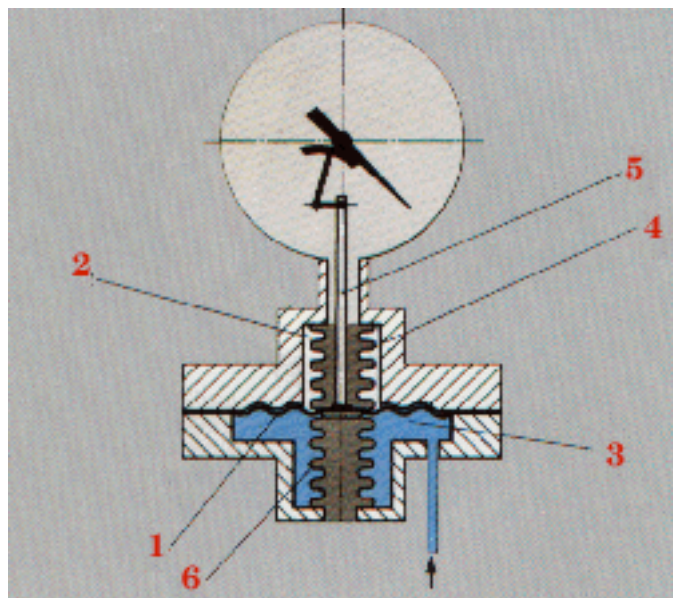
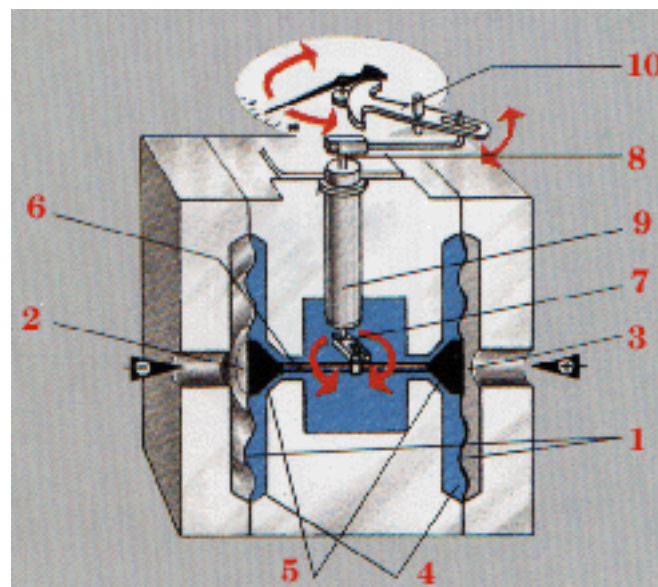


Figure 7 – Capteur de pression absolue

1. Organe moteur, la membrane
2. Chambre de mesure (-)
3. Chambre de mesure (+)
4. Chambre de mesure
5. Soupape double
6. Bielle
7. Levier de transmission
8. Axe d'entraînement
9. Tube de torsion
10. Mouvement



3.6 Les procédés de conversion

3.6.1 Conversion par variation de résistance

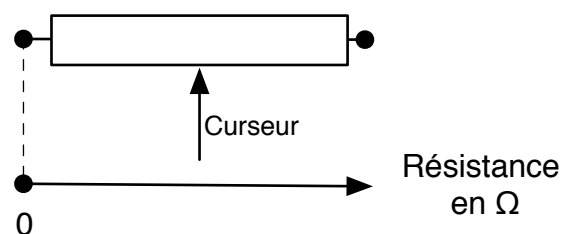
Rappel de physique : La résistance d'un conducteur s'écrit ;

$$R = \frac{\rho \times l}{S} \quad (7)$$

- R : la résistance en Ω ;
- ρ : la résistivité du conducteur en Ωm ;
- l : la longueur du conducteur en m ;
- S : la section du conducteur en m^2 .

Principe de fonctionnement : La piste résistive est placée sur la partie fixe du capteur et le mouvement mécanique à mesurer est accouplé à un curseur qui se déplace sur celle-ci. Ainsi, la résistance entre un point fixe et la partie mobile du potentiomètre est fonction de la position à mesurer.

L'élément sensible est constitué d'un support sur lequel est déposée une pâte résistive qui incorpore un liant plastique et du carbone (cas des capteurs à piste résistive) ou un bobinage résistif (cas des capteurs à fil résistif).



L'élément sensible ainsi obtenu peut être rapporté :

- soit à l'intérieur d'une jupe cylindrique pour constituer un potentiomètre rotatif ;
- soit fixé sur un support plat pour réaliser un capteur de déplacement rectiligne.

Avantages :

- signal de sortie élevé ;
- utilisable sans conditionneur ;
- possibilité d'adapter à une variation non linéaire.

Inconvénients

- durée de vie ;
- sensibilité aux vibrations.

3.6.2 Conversion par variation de capacité

Rappel de physique : Un condensateur est composé de deux conducteurs séparés par un isolant. La capacité d'un condensateur s'écrit :

$$C = \frac{\epsilon_0 \times \epsilon_r \times S}{e} \quad (8)$$

- ϵ_0 : permittivité du vide = $8,8510^{-12}$;
- ϵ_r : permittivité relative de l'isolant ;
- S : surface en regard en m^2 ;
- e : épaisseur de l'isolant en m .

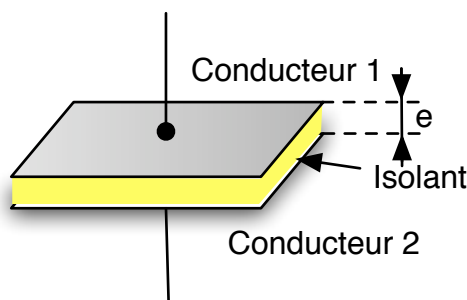


Figure 8 – Condensateur

Principe de fonctionnement : La différence de pression entraîne la variation de l'épaisseur entre les conducteurs, d'où une variation de la capacité de la cellule (figure 9).

Cas des capteurs de pression différentielles : Les pressions P1 et P2 sont transmises par l'intermédiaire d'une huile de silicone à la membrane déformable, ce qui entraîne une variation de la capacité entre les armatures et la membrane déformable (figure 10).

Avantages

- faible masse ;
- peu sensible aux accélérations.

Inconvénients

- sensibilité à la température (sauf montage différentiel) ;
- sortie haute impédance.

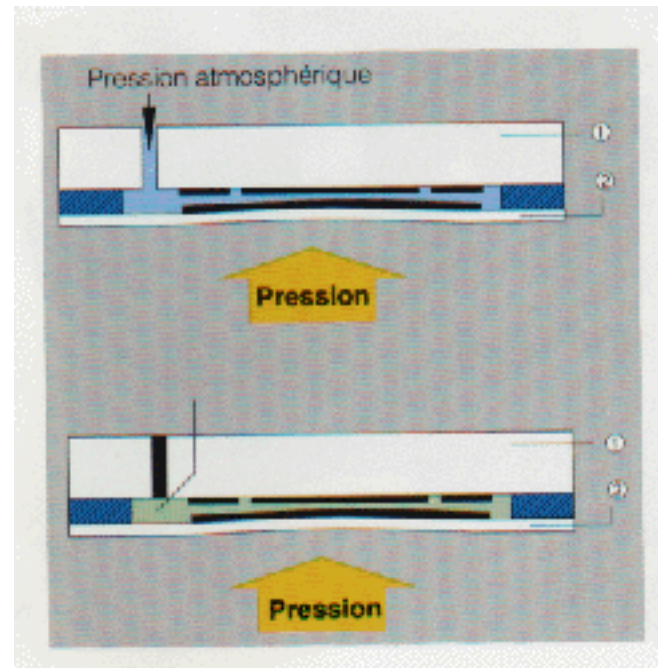
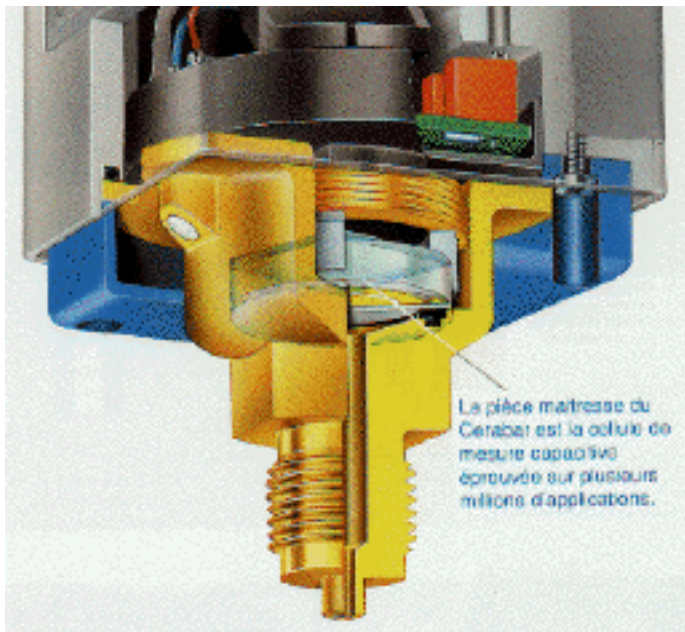


Figure 9 – Cellule de mesure d'un capteur de pression capacitif

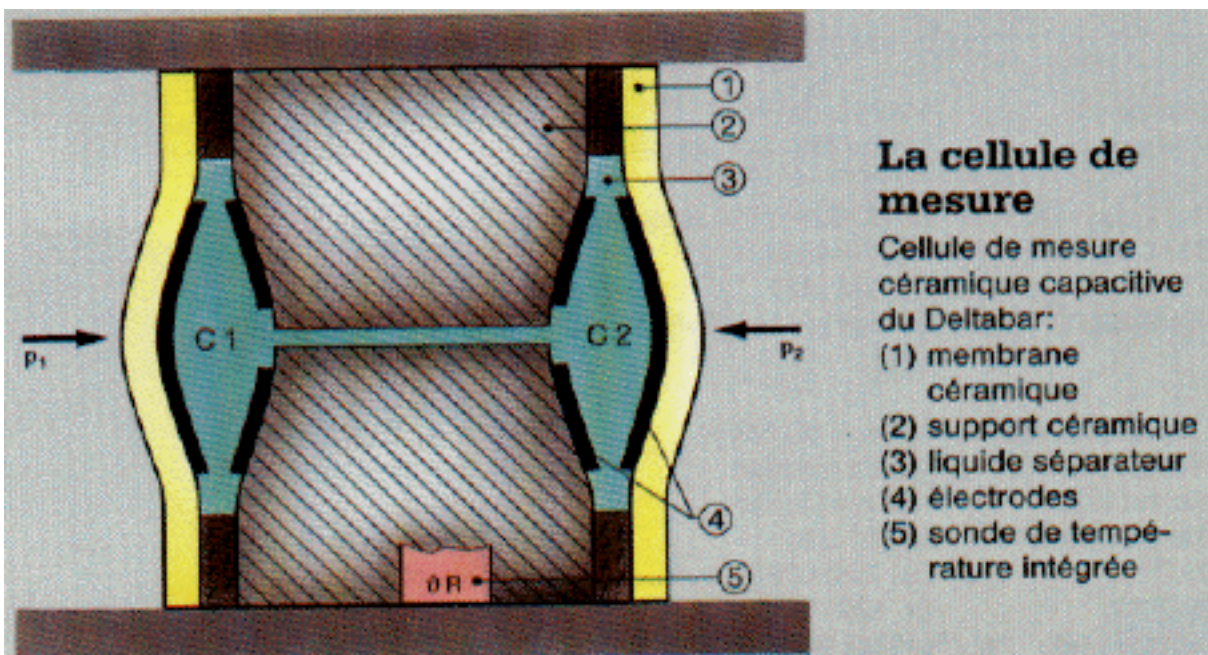


Figure 10 – Capteur de pression différentielle - Vue en coupe

3.6.3 Conversion par variation d'inductance

Rappel de physique : Un bobinage de fils conducteurs, parcouru par un courant électrique, crée un champ magnétique B . On peut canaliser les lignes de champs en ajoutant un circuit magnétique (figure 11). Dans ce dernier cas, on peut écrire :

$$N \times I = R \times \Phi \quad (9)$$

- N : nombre de spire ;
- I : courant en A ;
- R : reluctance du circuit magnétique en H^{-1} ;
- Φ : flux traversant les spires en Wb .

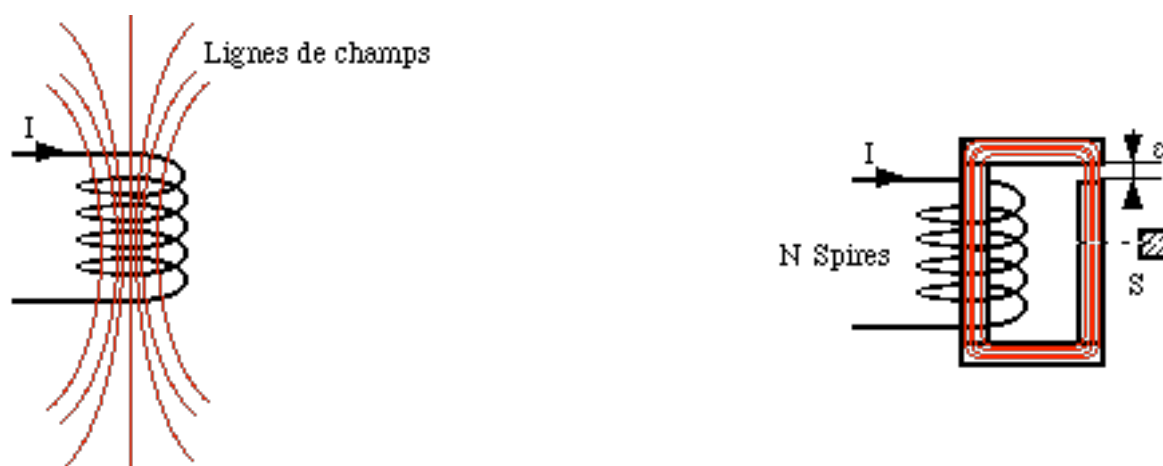


Figure 11 – Lignes de champs magnétique

Principes de fonctionnement : Un noyau magnétique se déplace à l'intérieur d'une bobine. Ce déplacement entraîne une variation de l'inductance de la bobine.

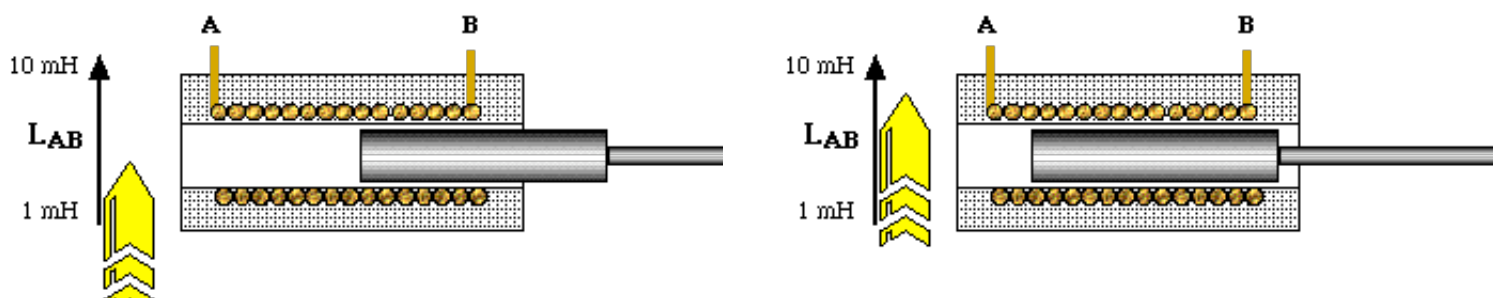


Figure 12 – Capteur inductif

Avantages :

- faible hystérésis ;
- très bonne résolution ;
- signal de sortie élevé.

Inconvénients :

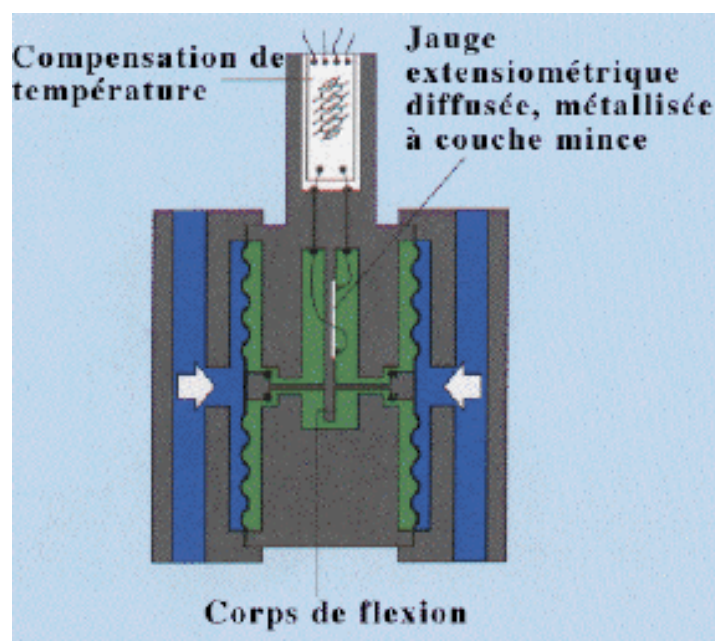
- sensible aux chocs et aux vibrations.

3.6.4 Jauges d'extensiométrie

Des jauges de contraintes sont collées sur le corps d'épreuve. Elles sont montées sur un pont de Wheatstone, par deux, ce qui permet une compensation des grandeurs d'influences.

Tableau 1 – Mesure de pression par jauges d'extensiométrie

Avantages	Inconvénients
Précision Peut sensible aux vibrations	Faiblesse du signal de sortie Fluage des colles

**Figure 13** – Capteur de pression avec jauge extensiométrique

3.6.5 Conversion par effet piézo-électrique

Les structures piézo-électriques utilisées comme corps d'épreuve assurent directement la transformation de la contrainte, produite par l'application d'une force F , en un charge électrique Q . Des structures piézo-électriques tubulaires ont été développées sous forme de câble coaxial blindé. Elles permettent la mesure de faibles variations de pressions en milieu haute pression ou pour le contrôle de trafic (figure 14).

Avantages :

- excellente réponse en fréquence ;
- miniaturisation.

Inconvénients :

- sensibilité à la température ;
- nécessite un câble de liaison de faible bruit.

4 Les capteurs à balance de forces ou équilibre de forces

4.1 Présentation

Dans les capteurs de pression à équilibre de force, comme dans une balance, le système contrebalance les effets des forces de pression pour rester dans une position d'équilibre (figure 15). L'intensité de la réaction du système est proportionnelle aux effets des forces de pression. Dans le cas de la balance, la masse M à l'équilibre est égal à la masse à déterminer. On peut schématiser le fonctionnement des balances à équilibre de force par le schéma blocs suivant. Le capteur, ainsi que le système peuvent ne pas être linéaire. En effet, à l'équilibre la position est identique quelle que soit la valeur des forces de pression (l'erreur étant négligeable). On peut donc écrire : $M = F/A$.

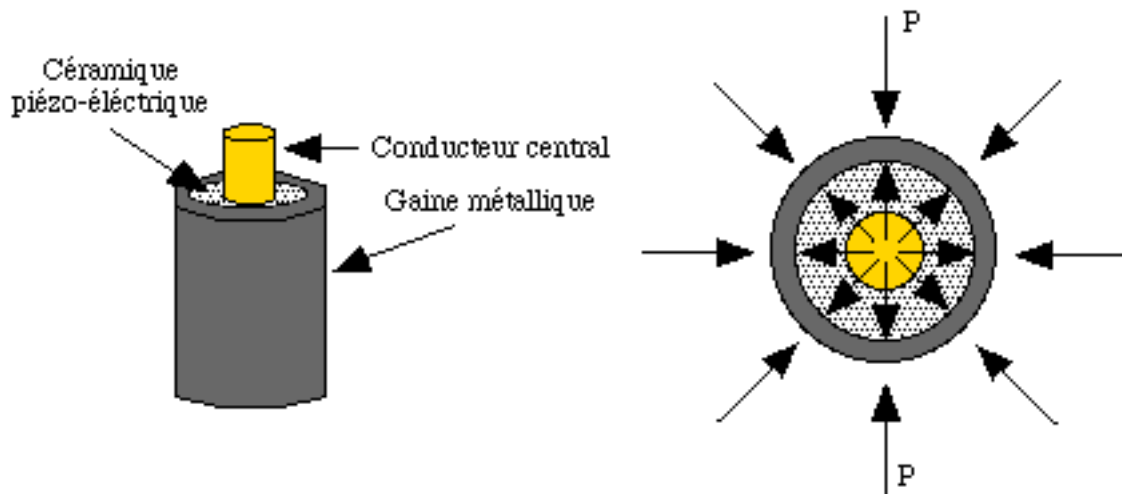


Figure 14 – Capteur piézo-électrique

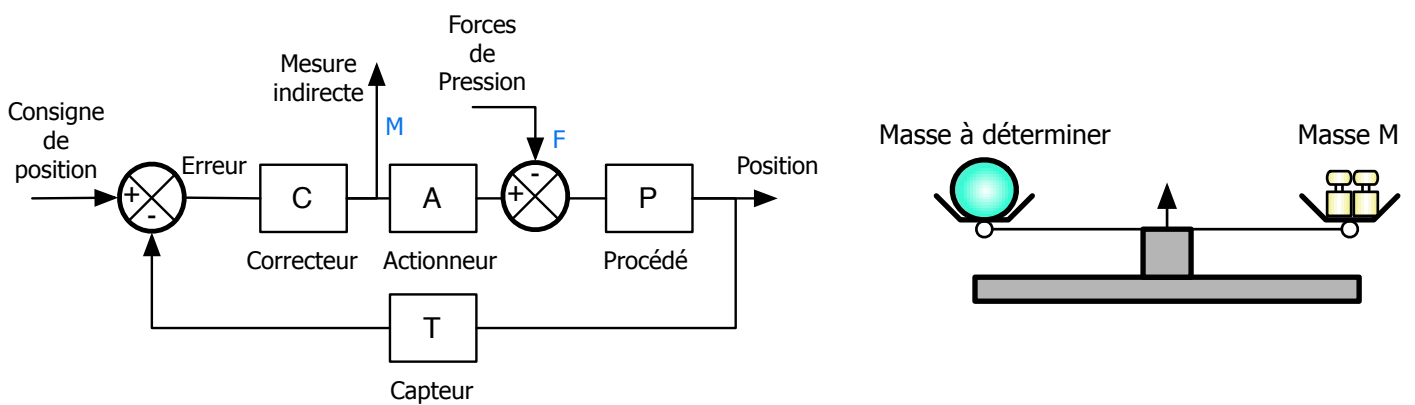


Figure 15 – Capteur à balance de forces

5 Mesure de la pression du vide

5.1 Présentation

On désigne sous le terme de jauges à vide, les capteurs destinés à la mesure de la pression d'un gaz lorsque celle-ci est inférieure à la pression atmosphérique. Dans le domaine des basses et très basses pressions la grandeur intéressante est la densité de molécules dans le gaz considéré comme homogène et non plus la pression exercée par le gaz.

5.2 Différents domaines du vide

On définit plusieurs domaines de vide :

Tableau 2 – Domaine de pression du vide

Domaine de pression	Vide primaire	Vide moyen	Vide poussé	Ultra vide
Pression en mb	10^3 à 1	1 à 10^{-3}	10^{-3} à 10^{-7}	$< 10^{-7}$

5.3 Les différents type de jauges à vide

On peut classer les jauges à vide en trois groupes principaux :

- Les jauges à effet mécanique,
- Les jauges à effet thermique,
- Les jauges utilisant une caractéristique électrique du gaz.

Le premier groupe comprend les jauges comportant un corps d'épreuve qui se déforme sous l'effet d'une pression différentielle. (exemple : le tube de Bourdon) Le deuxième groupe comprend les jauges ayant pour corps d'épreuve un élément chauffé dont la température d'équilibre dépend de la pression environnante. La mesurande secondaire est alors la température. Dans le troisième groupe de jauges, la mesure porte directement sur le gaz ; les molécules sont dénombrées à partir du comptage du nombre d'ions qu'elles sont susceptibles de fournir sous la forme d'un courant électrique.

6 Transmetteurs de pression différentielle

6.1 Fonction

Le transmetteur de pression peut fournir différents types d'information :

- une pression relative ;
- une pression absolue ;
- une pression différentielle image d'un débit ou d'un niveau.

6.2 Canalisations

Lorsqu'elles sont connues, les propriétés corrosives du produit à mesurer doivent être prises en compte lors du choix du matériau de composition des canalisations. La dégradation de canalisations incompatibles avec le produit qui y circule risque de perturber le procédé et de provoquer des blessures graves au personnel. Vérifier que les sections humides du réseau de canalisations sont pleines.

6.3 Surcharge

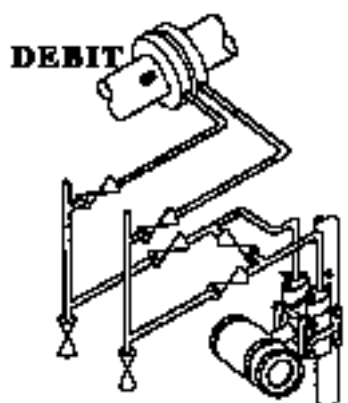
Lors de la mise sous pression, éviter les surcharges et en particulier les coups de bélier. Le dépassement de cette pression est susceptible d'endommager le transmetteur et de provoquer des blessures graves au personnel. La plaque d'identification indique la pression maximale admissible.

6.4 Montages

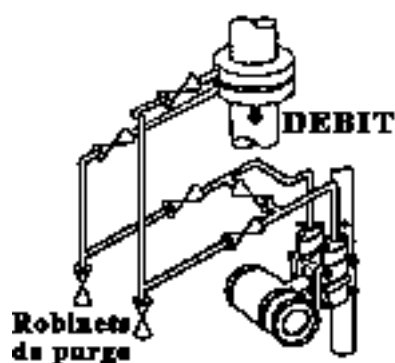
6.4.1 Mesure de pression de liquides

Il faut respecter les règles suivantes :

- monter le transmetteur à coté ou au dessous des prises d'impulsion ;
- toutes les canalisations horizontales doivent présenter une pente descendante ;
- le transmetteur doit être entièrement purgé d'air afin d'éviter les erreurs de mesure ;
- tous les robinets d'isolement des raccords de pression, doivent être dans une position proche de l'horizontale ;
- effectuer les branchements de pression sur le coté de la bride dans le débit horizontal.



Canalisation Horizontale

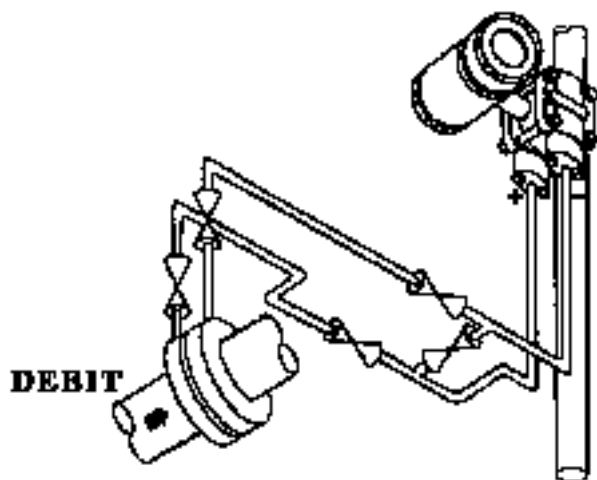


Canalisation Verticale

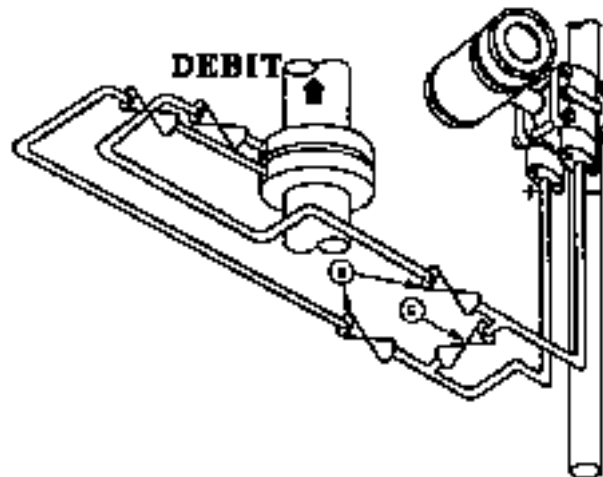
6.4.2 Mesure de pression de gaz

Il faut respecter les règles suivantes :

- monter le transmetteur à coté ou au dessus des prises d'impulsion ;
- toutes les canalisations horizontales doivent présenter une pente montante ;
- effectuer les branchements de pression sur le coté de la bride dans le débit horizontal.



Canalisation Horizontale

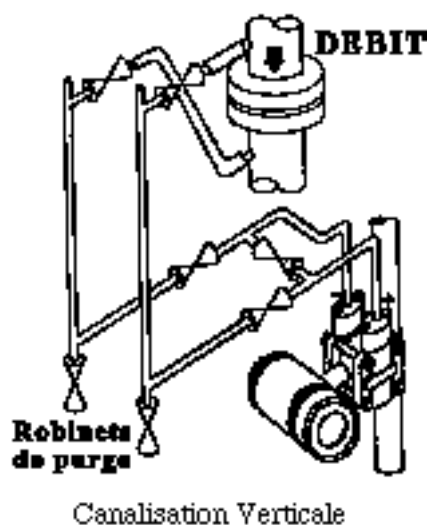
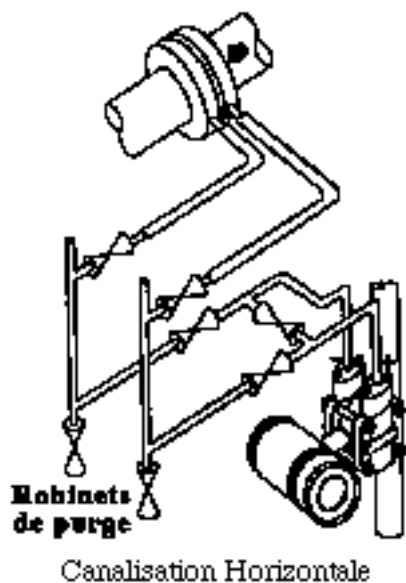


Canalisation Verticale

6.4.3 Mesure de pression de vapeurs

Il faut respecter les règles suivantes :

- monter le transmetteur au dessous des prises d'impulsion ;
- toutes les canalisations horizontales doivent présenter une pente descendante ;
- le transmetteur doit être entièrement purgé d'air afin d'éviter les erreurs de mesure ;
- tous les robinets d'isolement des raccords de pression doivent être dans une position proche de la verticale ;
- ne pas purger les prises d'impulsion à travers le transmetteur ;
- rincer les canalisations après avoir fermé les robinets supérieurs ;
- remplir les canalisations d'eau avant de reprendre les mesures.

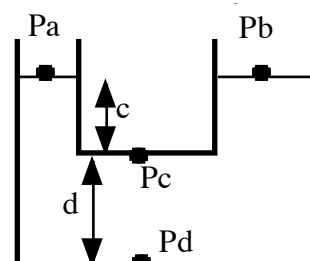


EXERCICES

Exercice 1 *Pression hydrostatique*

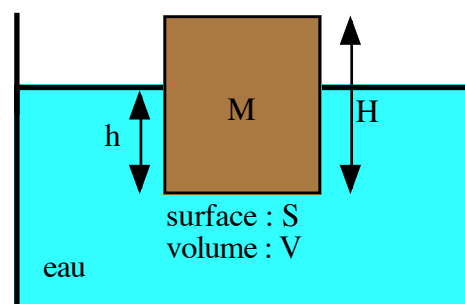
- a) Donnez les valeurs de P_a , P_b , P_c et P_d si la pression atmosphérique sert de référence.
 b) Même question si la pression du vide sert de référence.

Le liquide est de l'eau, $d = 20$ cm, $c = 10$ cm.



Exercice 2 *Théorème d'Archimède*

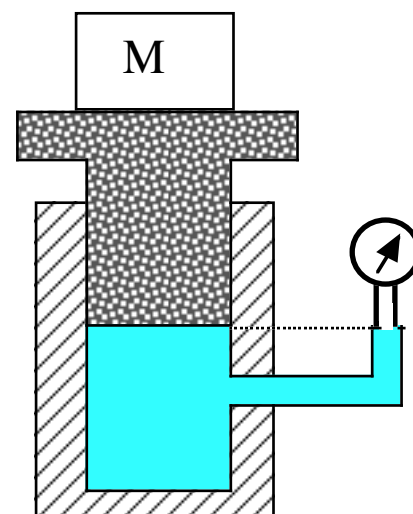
- a) Calculez la hauteur h .
 b) Retrouver le théorème d'Archimède dans ce cas particulier.
 c) Que doit satisfaire la masse M pour flotter ?



Exercice 3 *Presse à étalonner les manomètres*

- a) Sachant que la masse du plateau est de 1 kg, quelle est la masse à placer sur celui-ci pour étalonner un manomètre à 10 bar ?

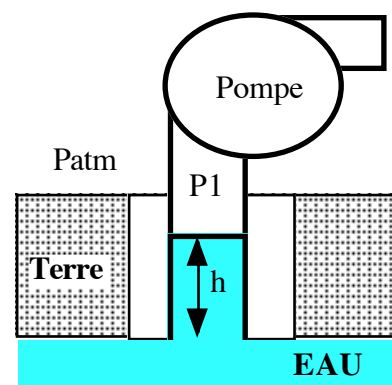
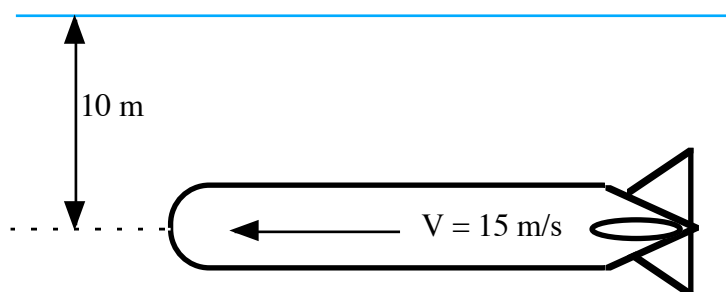
Le rayon du piston est de 1 cm.



Exercice 4 *Pompe*

On considère le système de pompage d'un réseau d'irrigation.
En vous aidant de la figure ci-contre :

- Exprimer P_1 en fonction de h et $Patm$.
- À partir de quelle hauteur est-il impossible de pomper l'eau ?

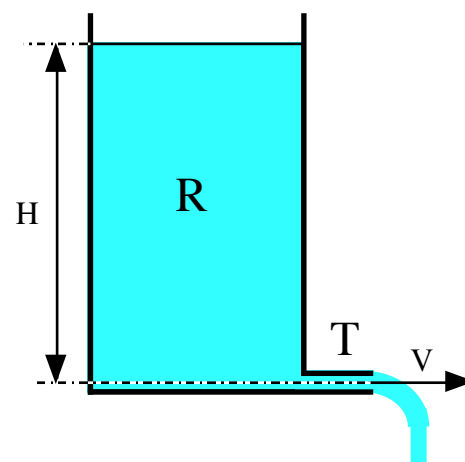
**Exercice 5** *Pression sur le nez d'une torpille*

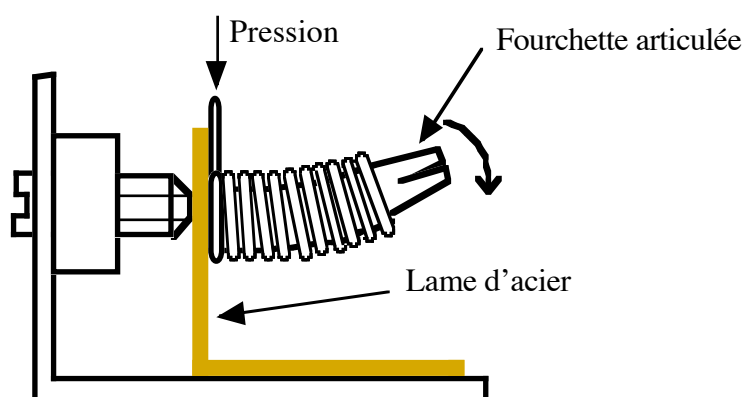
- Quelle est la pression (en bar) qui s'exerce sur le nez d'une torpille se déplaçant sous dix mètres d'eau à la vitesse de quinze mètres par seconde ? La masse volumique de l'eau de mer est $\rho_{em} = 1020 \text{ kg/m}^3$.

Exercice 6 *Réservoir*

On considère le dispositif schématisé ci-contre. R est un récipient cylindrique de section S rempli d'eau. T est un tube de section $s \ll S$. Le niveau H est constant.

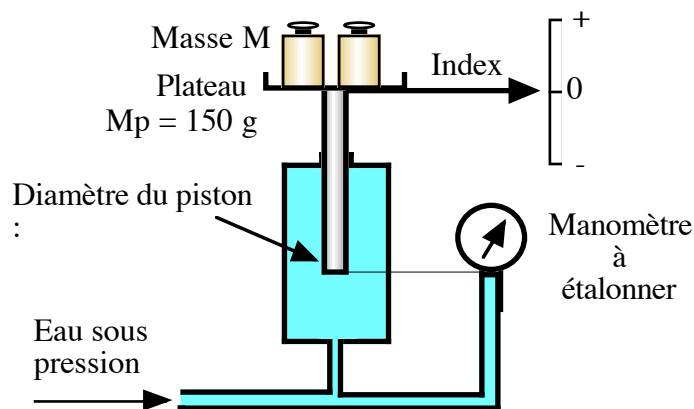
- Quelle est la vitesse de l'eau en sortie du réservoir ?



Exercice 7 *Manomètre à lame d'acier*

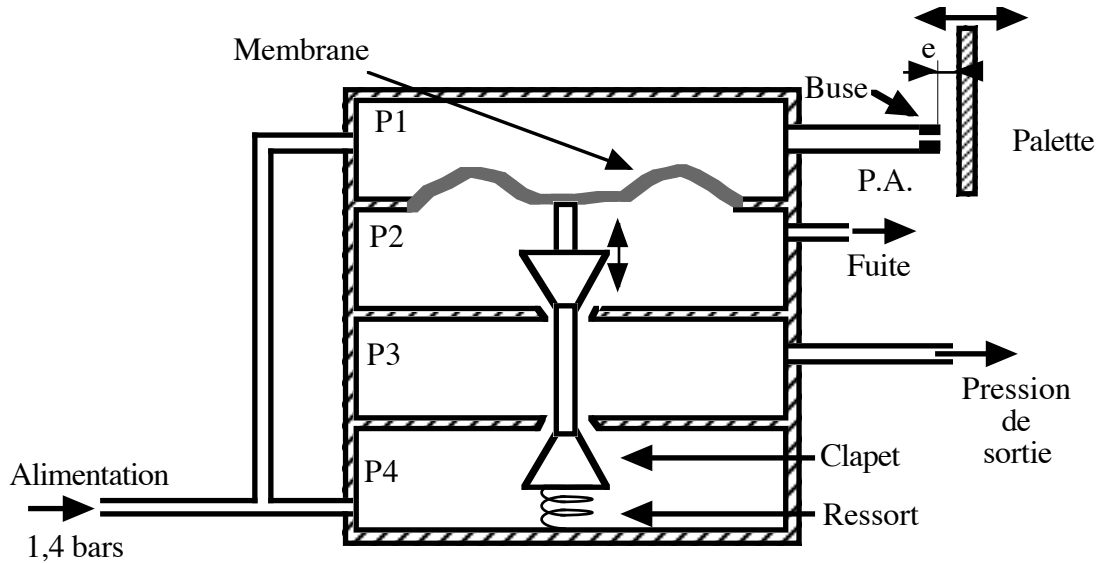
On donne ci-dessus le schéma d'un manomètre à lame d'acier. On précise que la fourchette F , solidaire de la lame d'acier, provoque la rotation de l'aiguille qui lui est associée.

- Expliquez en quelques lignes le fonctionnement de ce manomètre.
- Faire un schéma blocs de ce système de mesure de pression.
- Expliquez l'influence de la mise en rotation de la vis V . Quel est son rôle ?

Exercice 8 *Balance manométrique*

Une balance manométrique (schéma ci-dessus) permet la mesure très précise de la pression de fluide (précision inférieure à 0,001 %). On considère que le fluide est de l'eau.

- Expliquez comment, on procède pour étalonner un manomètre à une pression P désirée.
- Quelle est la valeur de la pression P si la masse M est de 5 kg ?
- Quelle est la précision sur la mesure de pression si la position de l'index est connue à 1 mm près ?

Exercice 9 *Amplificateur à fuite continue*

Le système ci-dessus permet d'obtenir une pression de sortie fonction de la distance e à partir d'une pression d'alimentation. On note P.A. la valeur de la pression atmosphérique. Les pressions seront exprimées en valeur relative.

- Quelles sont les valeurs maximale et minimale de la pression de sortie.
- Au point mort haut (clapet bas fermé), l'effort du ressort est de 5 N. La masse de l'ensemble membrane + double clapet étant négligeable, quelle doit être la valeur de la pression ($P1-P2$) si l'on veut ouvrir le clapet ? La surface S de la membrane est de 3 cm^2 .
- Quelle doit être la raideur de l'ensemble ressort + membrane si l'on veut une fermeture du clapet supérieur pour une différence de pression $P1-P2$ de 1,4 bars ? La course maximale du double clapet est de 5 mm.

(On rappelle que $F = k(x-x_0)$ pour un ressort. Avec k la raideur du ressort, $(x-x_0)$ le déplacement du ressort par rapport à sa position de repos).

Exercice 10 *Transmetteur de pression*

Le schéma représenté figure 16 est un transmetteur de pression.

- De quel type de transmetteur s'agit-il ? (transmetteur de pression absolue, relative ou différentielle)
- Quelle est la fonction de la vis V1 ?
- Quelle est la fonction de la vis V2 ?
- Quelle est la valeur maximale de P_s ?
- Proposez un schéma bloc de ce transmetteur.

Exercice 11 *Capteur à équilibre de forces*

À l'aide du schéma figure 17 représentant un capteur de pression à équilibre de force, répondez aux questions suivantes :

- Expliquez simplement le fonctionnement d'un capteur de pression à équilibre de forces.
- Représentez les tensions e_1 , e_2 et ϵ en fonction du temps pour $\theta = 0$, $\theta > 0$, $\theta < 0$.
- Donner le schéma blocs de ce dispositif. Vous ferez apparaître l'angle θ , les transformateurs, l'ampli opérationnel, et l'électro-aimant.
- Comment peut-on mesurer la pression P ?

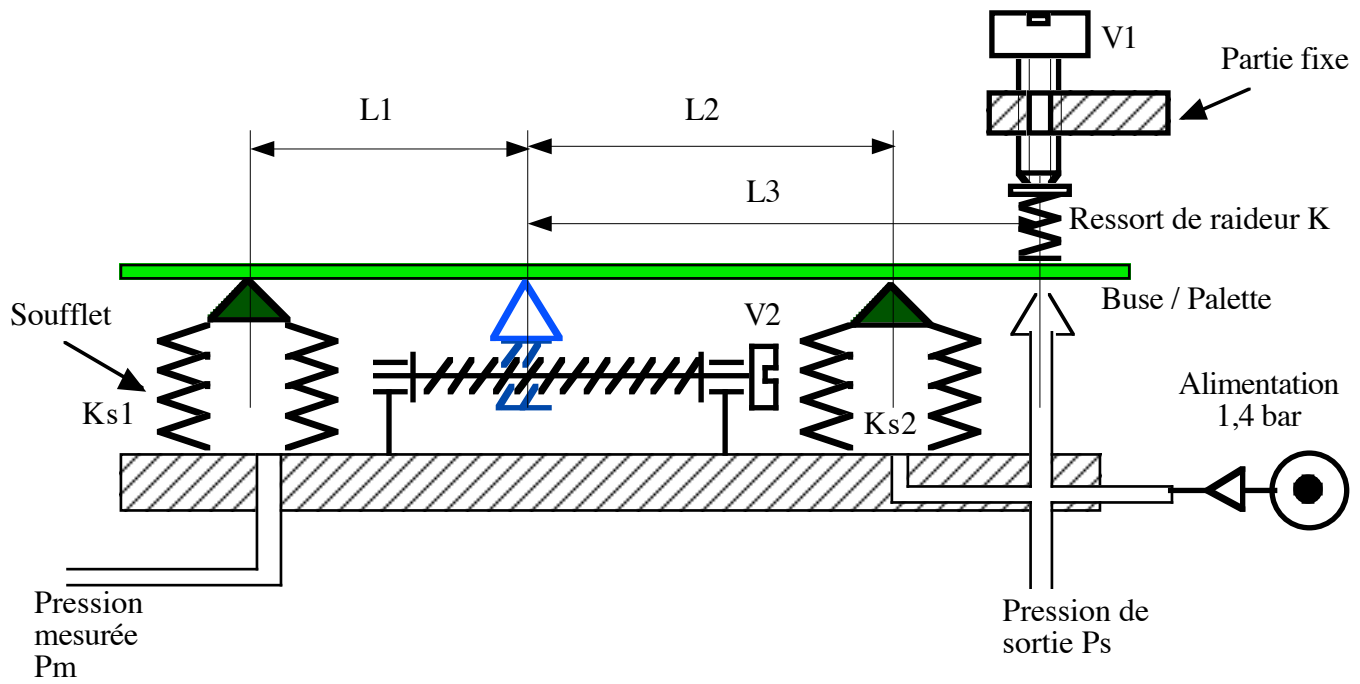


Figure 16 – Transmetteur

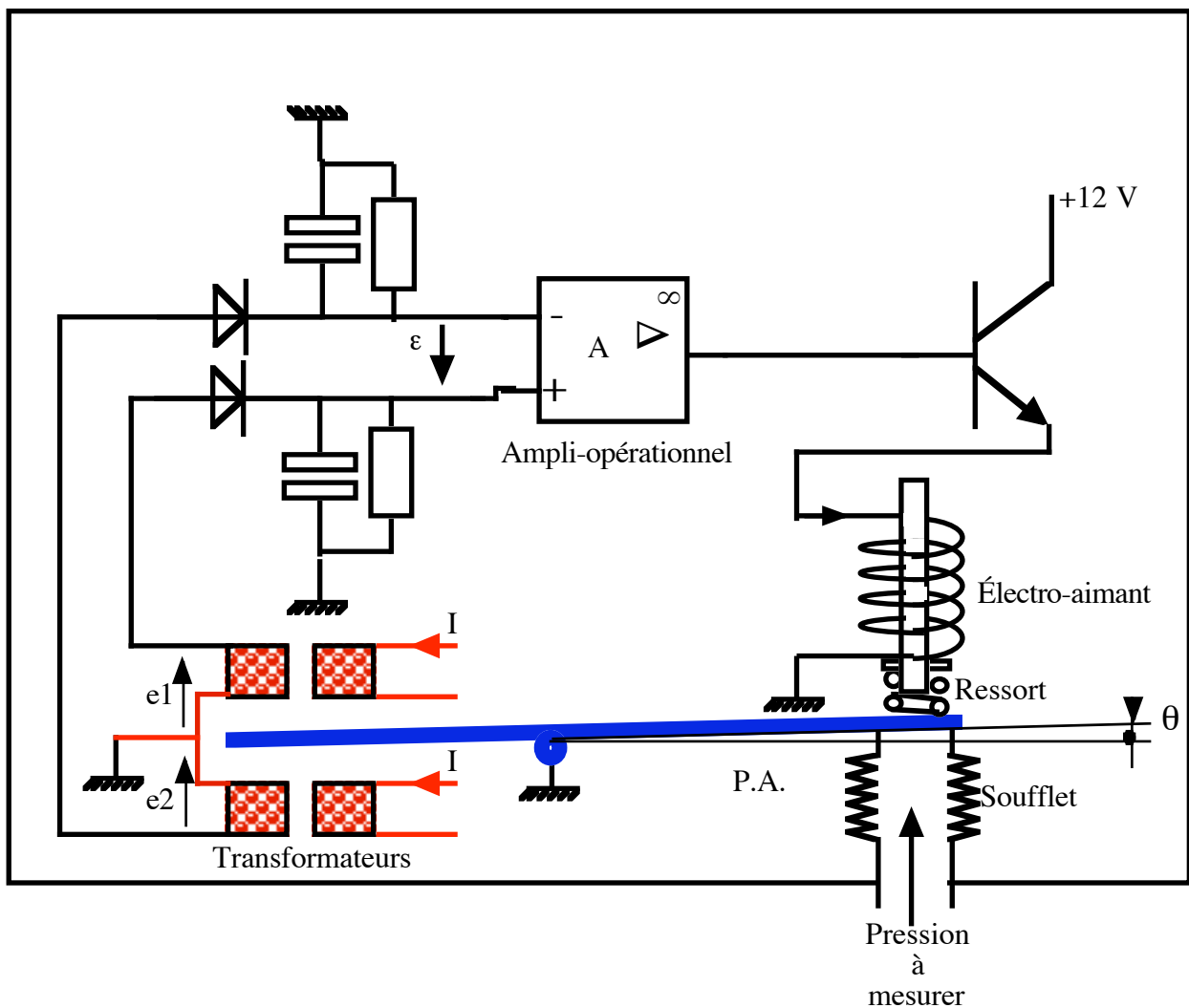
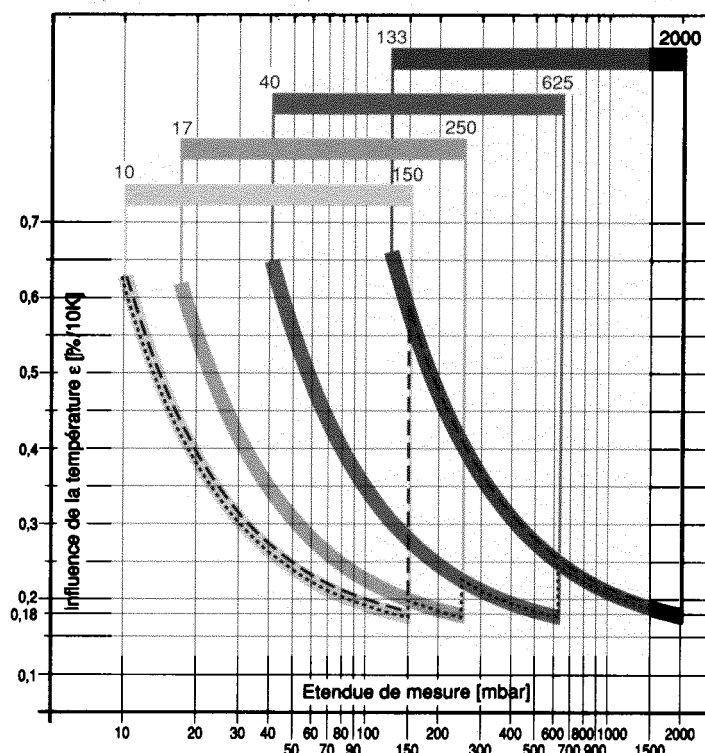


Figure 17 – Equilibre de force

Exercice 12 Transmetteur électronique BARAX



Etendues de mesure de 10 à 2000 mbar, avec 4, 3 ou seulement 2 cellules de mesure. Les valeurs finales d'étendue de mesure maximum admissibles (V.F.E. max.) respectivement la plage de mesure (P.M. max.) pouvant être ajustées correspondent aux 4 types de cellules de mesure suivantes : 150, 250, 625 ou 2000 mbar. Les valeurs finales d'étendues de mesure minimum admissibles (V.F.E. min.) sont calculées sur la base du rapport du terme diviseur (T.D.) 15 :1 et elles correspondent aux valeurs de 10, 17, 40 ou 133 mbar (voir tableau), soit 6,6% de la V.F. E. max.

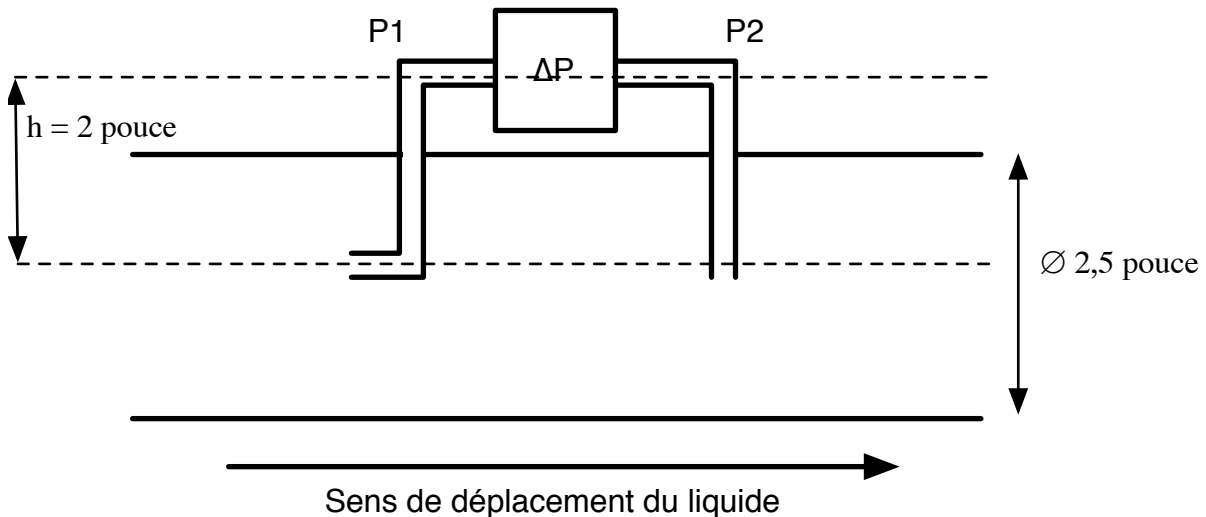
Influence de la température (en %/10°C) en fonction de l'étendue de mesure choisie :

$$\epsilon = \frac{V.F.E.max}{E.M. choisie} \times 0,0321429 + 0,1478571 \quad (10)$$

- Quelle est la valeur de VFE min, si la cellule choisie a un VFE max de 250 mbar ?
- On veut mesurer une pression relative comprise entre 40 et 100 mbar. Quelles cellules peut on utiliser ? (on définira les cellules par leur VFE max).
- En vous aidant du graphe répondre à la question suivante : si l'on veut minimiser l'influence de la température, quelle cellule doit-on choisir ?
- Pour chacune des cellules, calculez l'influence de la température en utilisant la formule ci-dessus.

ÉVALUATION - ANNÉE PRÉCÉDENTE

Mesure de débit par tube de Pitot



On désire mesurer le débit volumique d'eau dans une canalisation horizontale. Pour cela on utilise le schéma ci-dessus. La pression P_s est la pression statique du liquide sur la ligne de mesure, en fonctionnement nominal. P_s est compris entre 10 et 20 bars, le débit Q varie de 5 à 10 l/s. On prendra la masse volumique de l'eau égale à 1 Kg/l et l'accélération de la pesanteur égale à $9,81 \text{ m.s}^{-2}$.

- 1) Donner la valeur de la vitesse de l'eau dans la canalisation en fonction du débit Q . On rappelle : $Q(\text{m}^3/\text{s}) = V(\text{m/s}) \times S(\text{m}^2)$
- 2) Exprimer la valeur de la pression P_2 en fonction de P_s et h .
- 3) Exprimer la valeur de la pression P_1 en fonction de P_s et h et Q .
- 4) En déduire la valeur de ΔP en fonction du débit de l'eau Q .
- 5) À l'aide du tableau 1, choisir un transmetteur Platinum Standard.

Position 1 2 3 4 5 6 7 8 9 10 11 12 13 14 15 16 17		Transmetteur Platinum Standard Smart type D	
Type P T S D		Application	
		Pression différentielle	
		Pression relative	
		Pression absolue	
Etendue de mesure nominale		Types	
0 à 15 mbar	0 à 1,5 kPa	PTSDD	
0 à 75 mbar	0 à 7,5 kPa	PTSDD & PTSDG	
0 à 300 mbar	0 à 30 kPa	PTSDD & PTSDG	
0 à 900 mbar	0 à 90 kPa	tous	
0 à 5 bar	0 à 500 kPa	tous	
0 à 18 bar	0 à 1800 kPa	tous	
0 à 60 bar	0 à 6000 kPa	PTSDD & PTSDG	

Tableau 1

- 6) Vérifier à l'aide du tableau 2, que le transmetteur que vous avez choisi résiste à la pression statique. Justifier votre réponse.

Tableau 1-6. Spécification des transmetteurs de pression différentielle intelligents Platinum Standard de type PTSDD (suite)

PROPRIETES	CARACTERISTIQUES								
Limite de pression statique et de surpression unilatérale	La pression statique minimale pour tous les types est de 3,4 kPa absolus (34 mbar abs.). La pression statique maximale est indiquée par le tableau ci-dessous.								
	Types	Intervalle de mesure nominal (IMN)		Pression nominale / Fixation par boulons					
				Acier au carbone		Acier inox et NACE *		Haute pression statique*	
				kPa	bar	kPa	bar	kPa	bar
	PTSDDA	1,5 kPa	15mbar	2000	20	2000	20	N/A	N/A
	PTSDDB	7,5 kPa	75mbar	25000	250	20000	200	41000	410
	PTSDDC	30 kPa	300mbar	25000	250	20000	200	41000	410
	PTSDDD	90 kPa	900mbar	25000	250	20000	200	41000	410
	PTSDDF	500 kPa	5 bar	25000	250	20000	200	41000	410
PTSDDG	1800 kPa	18 bar	25000	250	20000	200	N/A	N/A	
PTSDDH	6000 kPa	60 bar	14000	140	14000	140	N/A	N/A	

Tableau 2

- 7) Placer sur le schéma la position de la prise haute pression HP.
8) Donner la configuration de votre transmetteur en remplissant le tableau suivant.

Type de sortie	4-20 mA
Type d'action (directe ou inverse)	
Temps de réponse	5 s
Unité physique primaire	
Valeur basse de l'étendue de mesure	
Valeur haute de l'étendue de mesure	
Unité secondaire	m^3/h
Valeur secondaire basse	
Valeur secondaire haute	
Fonction de sortie du transmetteur	

- 9) Une fois configuré, quelle est la valeur du courant de sortie du transmetteur pour un débit de 8 l/s?
10) Dans les mêmes conditions, quelle est la valeur de la pression mesurée, si le courant fourni par le transmetteur est de 10 mA.
11) Compléter le schéma d'installation suivant. Mettez en place le capteur, son alimentation et les câbles de liaison. Repérer les câbles par leur couleur.

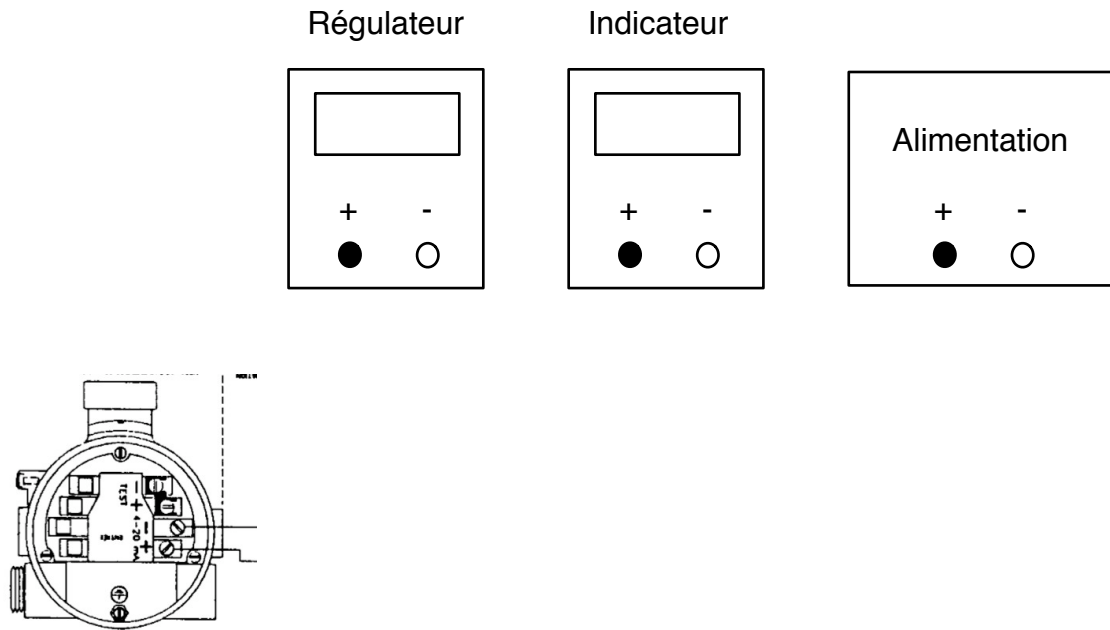
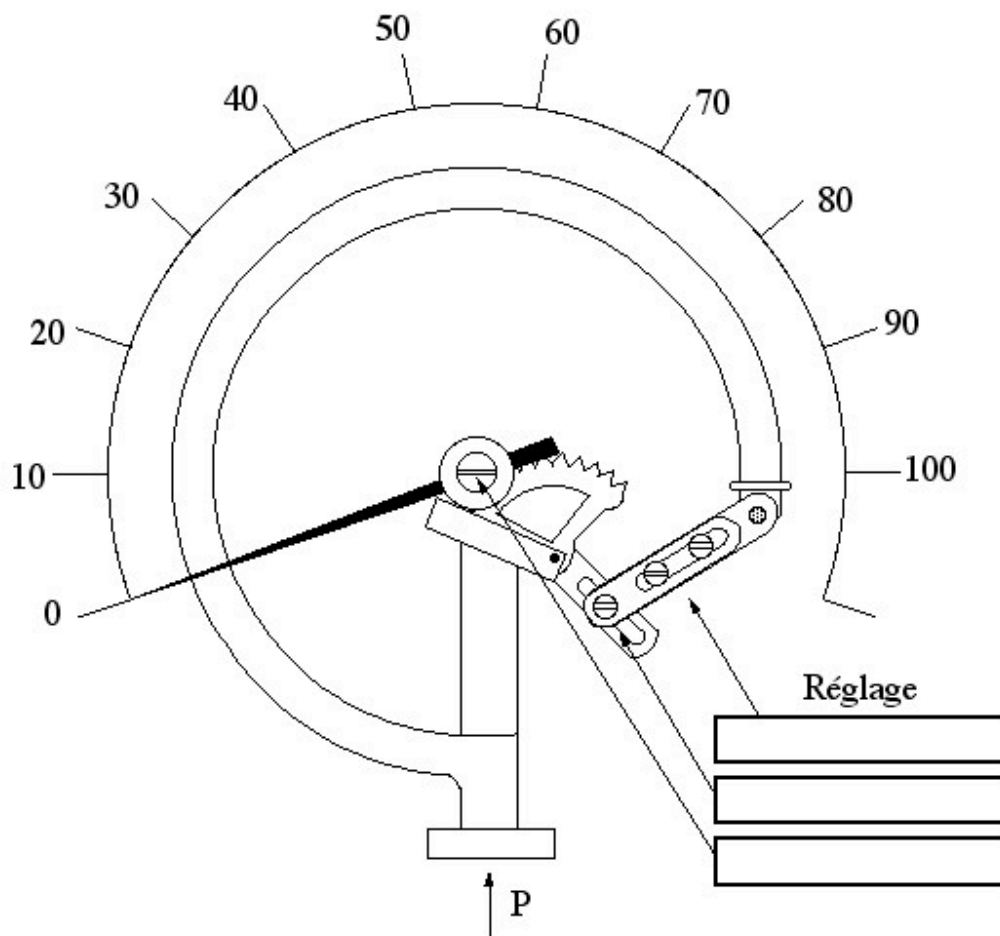


Schéma d'installation

Manomètre à tube de Bourdon

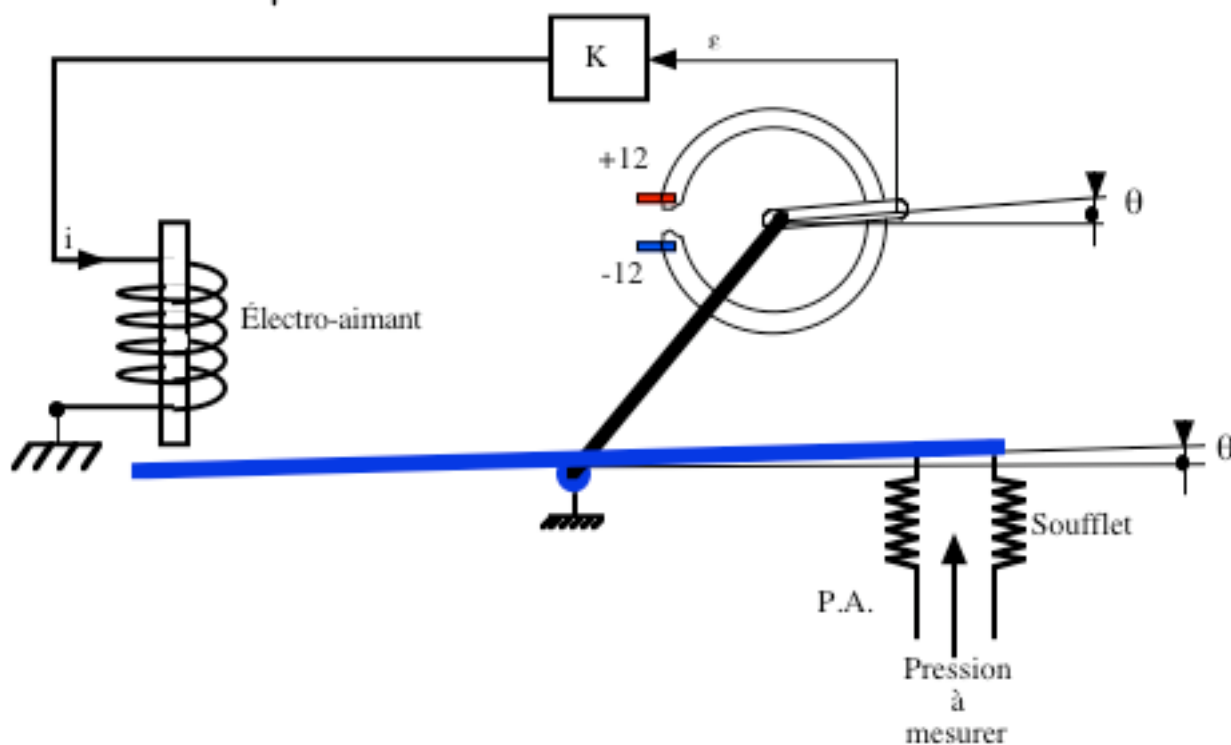


12) Expliquez le fonctionnement d'un manomètre à tube de Bourdon.

13) Représentez sur la figure ci-dessus la forme du manomètre si la pression mesurée est supérieure à la pression atmosphérique.

14) Quelle peut être l'unité des indications du manomètre ?

Balance à équilibre de forces



À l'aide du schéma ci-dessus représentant un capteur de pression à équilibre de forces, répondre aux questions suivantes (sur le schéma, θ est positif) :

15) Expliquer simplement le fonctionnement d'un capteur de pression à équilibre de forces.

16) Quelle est la valeur de ϵ pour $\theta = 0$?

17) Donner le schéma fonctionnel de ce dispositif. Vous ferez apparaître :

- l'angle θ ;
- le potentiomètre rotatif ;
- le gain K ;
- l'électro-aimant.

18) Comment peut-on mesurer la pression P ?